

Drägerwerk AG & Co. KGaA , 23542 Lübeck

Našim kupcima i korisnicima jedinice Medical Air  
Ensure

Kolovoz 2018

## Važna sigurnosna obavijest!

### **Mogući gubitak tlaka u sustavu medicinskog komprimiranog zraka uslijed propuštanja u jedinici za klimatiziranje komprimiranog zraka Medical Air Ensure**

Poštovani,

U okviru naših aktivnosti nadzora tržišta, pažnju su nam zaokupili neki slučajevi u kojima su se zbog kvara brtve dogodila propuštanja u Medical Air Ensure sustavu za klimatiziranje medicinskog zraka.

Jedinice za klimatiziranje zraka dimenzionirane su na način da gubitak tlaka zraka u jednoj klimatizacijskoj jedinici, u inače netaknutom sustavu, nadoknađuje druga jedinica.

U dva takva slučaja početni kvar nije bio zapažen dulji period vremena, uslijed čega je došlo do propuštanja i u drugoj jedinici za klimatiziranje, što je uzrokovalo pad tlaka u sustavu mreže medicinskog komprimiranog zraka.

Unutar sustava upravljanja plinom, moduli sustava medicinskog komprimiranog zraka, a posebno proizvod Medical Air Ensure, opremljeni su sa složenim sigurnosnim značajkama za otkrivanje takvih pogrešaka i pokretanje odgovarajućih alarma.

U gore navedenim slučajevima, pad tlaka prijavljen je putem odgovarajućih signala za hitne slučajeve na samom sustavu komprimiranog zraka i u odjelu na odjelnim kontrolnim pločama.

Drägerwerk AG & Co. KGaA  
Moislinger Allee 53-55  
23558 Lübeck, Njemačka  
Poštanska adresa:  
23542 Lübeck, Njemačka  
Tel +49 451 882-0  
Faks +49 451 882-2080  
info@draeger.com  
www.draeger.com  
VAT br. DE135082211

Bankovni detalji:  
Commerzbank AG, Lübeck  
IBAN: DE95 2304 0022 0014 6795 00  
Swift-kod: COBA DE FF 230  
Sparkasse zu Lübeck  
IBAN: DE15 2305 0101 0001 0711 17  
Swift-kod: NOLADE21SPL

Registrirani ured: Lübeck  
Trgovački registar:  
Lokalni sud Lübeck HRB 7903 HL  
Opći partner: Drägerwerk Verwaltungs AG  
Registrirani ured: Lübeck  
Trgovački registar:  
Lokalni sud Lübeck HRB 7395 HL

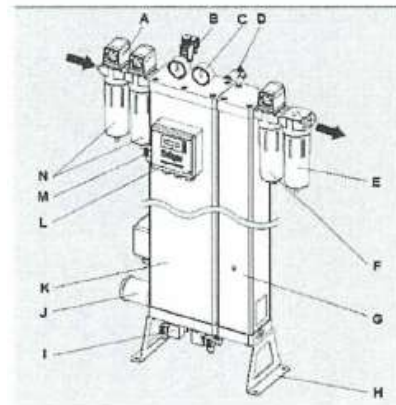
Predsjednik nadzornog odbora  
Odbor za Drägerwerk AG & Co.  
KGaA i Drägerwerk Verwaltungs AG:  
Stefan Lauer  
Izvršni odbor:  
Stefan Dräger (predsjednik)  
Rainer Klug  
Gert-Hartwig Lescow  
Dr. Reiner Piske

Nismo primili nikakva izvješća o kvaru spojenih medicinskih uređaja, a pogotovo ne o ozljedi bilo kojeg pacijenta.

Proizvodi kod kojih se to pojavilo su Medical Air Ensure jedinice iz serije MAE 6 do MAE 8, proizvedene između svibnja 2017. i veljače 2018. Prema našoj evidenciji, barem jedan od tih proizvoda je instaliran u vašoj ustanovi. Serijski brojevi uređaja kod kojih se to pojavilo mogu se naći u privitku ovog pisma.

U nastavku ćemo sažeti kako možete otkriti propuštanje, kako trebate odgovoriti na situaciju kvara te kako možete osigurati opskrbu komprimiranim zrakom za daljnji rad.

- Upute za rad jedinice Medical Air Ensure propisuju dnevnu inspekciju radi testiranja spremnosti za rad. Tijekom vizualne inspekcije, također se provjeravaju očitavanja tlaka na manometrima [C] kolona za sušenje. Manometar na aktivnoj koloni trebao bi pokazati radni tlak, dok drugi manometar treba pokazivati niži tlak kolone u regeneracijskoj fazi. Da biste izvršili cjeloviti test funkcije, pričekajte prebacivanje iz jedne na drugu kolonu.



- Defekt brtve jedinice Medical Air Ensure može rezultirati stalnim istjecanjem zraka. Ovisno o tome koliko je veliko, propuštanje se može otkriti stalnim piskavim šumom, ili pomoću različitih alarma (MAE PressureGuard, alarm spremnika zraka/alarm tlaka sustava i alarm tlaka distribucijskog sustava). U slučaju propuštanja, manometar aktivne kolone će pokazati niži radni tlak od druge jedinice za klimatiziranje.
- Ako kod jedinice za klimatiziranje postoji propuštanje, taj uređaj treba izdvojiti iz sustava komprimiranog zraka upotrebom kuglastog ventila na ulazu i izlazu. Mod rada na netaknutom drugom uređaju treba postaviti na *FIX* kako bi se osigurala najveća moguća opskrba izlaza.
- DrägerService, ili propisno osposobljena stručna tvrtka, treba odmah nazvati kako bi se neispravna jedinica za klimatiziranje mogla bez odgode popraviti.

- U malo vjerojatnom slučaju da se to istovremeno dogodi i kod druge jedinice za klimatiziranje, može doći do velikog gubitka komprimiranog zraka. Ako se tlak smanjuje također i u sustavu za dovod zraka pacijentu, pokrenuti će se odgovarajući alarmi za hitne situacije. U takvom je slučaju hitno potrebno odmah poduzeti korake za dobavu medicinskog komprimiranog zraka prema planu za hitne slučajeve vaše ustanove .

Pišemo vam kako bismo vas obavijestili da ćemo zamijeniti brtve na vašoj jedinici na kojoj se to pojavilo. Kao dodatnu mjeru za povećanje pouzdanosti, brtve na jedinicama Medical Air Ensure u budućnosti će biti fiksirane u utoru koji će spriječiti pomicanje brtve.

Promijenjene ploče i brtve ventila bit će besplatno montirane na pogođene uređaje.

Dräger će vas kontaktirati kako bi dogovorio datum za taj posao koji će se provesti čim će komponente biti dostupne.

O sadržaju ovog pisma posebno obavijestite vaše inženjere.

O ovim mjerama obavijestili smo nadležna tijela.

Ispričavamo se zbog neugodnosti koje ove mjere podrazumijevaju, ali smatramo da su one bitne za povećanje sigurnosti.

Srdačni pozdravi

Drägerwerk AG & Co. KGaA



Reiner Harm  
Upravljanje proizvodima  
Infrastruktura radnog mjesta

*Privitak*

*Popis serijskih brojeva pogođenih uređaja*

**Privitak - serijski brojevi pogođenih uređaja**

008683	008696	009200
008684	008686	009201
008078	008687	008382
008079	008862	008383
007911	008863	008325
007912	008844	008326
008035	008819	008397
008036	008820	008396
008203	008857	008327
008204	009002	008328
008133	008912	008551
008134	008913	008552
008285	008979	008910
008286	008980	008911
008418	008981	008798
008419	008982	008799
008597	009144	008770
008598	009145	008771
008769	009099	007962
008695	009100	008555