

Nova sigurnosna obavijest - Hitna korektivna radnja na medicinskom proizvodu

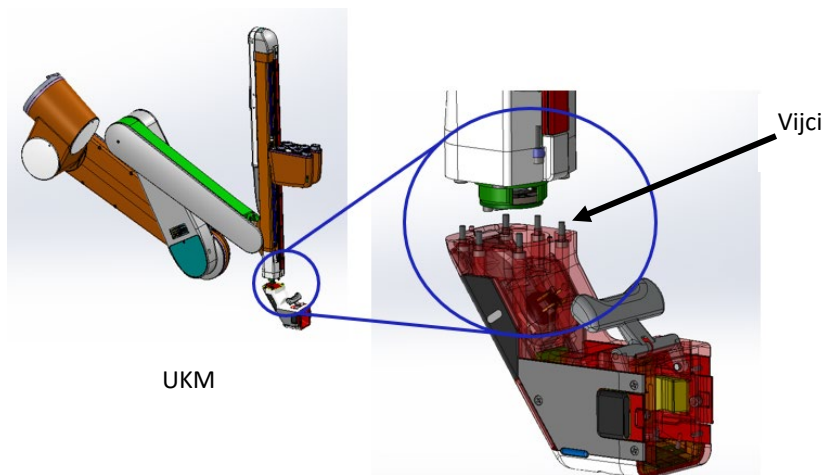
**Lom vijaka nosača kanile sustava da Vinci X, Xi
(ISIFA2026-01-C)**

1- Uvod i razlog za terensko djelovanje

Poštovani kupče proizvoda društva Intuitive,

ovom sigurnosnom obavijesti obavještavamo vas da društvo Intuitive pokreće sigurnosnu korektivnu radnju koja uključuje univerzalni kirurški manipulator (UKM) sustava da Vinci X, Xi. Naša evidencija pokazuje da je vaša ustanova primila najmanje jedan od zahvaćenih UKM-ova za koje se sumnja da imaju vijke unutar podsklopa kraka koji bi mogli biti podložni lomljenju.

UKM uključuje nosač kanile koji se upotrebljava za držanje kanile tijekom operacije, kao što je prikazano na slici 1 u nastavku. Društvo Intuitive utvrdilo je da vijci na nosaču kanile UKM-a pripadaju specifičnoj seriji koja je s vremenom podložna lomljenju. Kada na nosaču kanile dođe do loma svih šest vijaka, nosač kanile može se odvojiti od ostatka UKM-a. Lom manje od šest vijaka neće dovesti do odvajanja nosača kanile ili utjecati na kliničku učinkovitost.



Uvećani prikaz UKM-a: spoj nosača kanile

Slika 1. Nosač kanile na UKM-u

<p>2- Rizik za zdravlje</p>	<p>Odvajanje nosača kanile tijekom operativnog zahvata može prouzročiti neželjeno pomicanje vrha instrumenta. Ovo neželjeno pomicanje može dovesti do ozljede tkiva ili krvarenja čija se težina može kretati od zanemarive do katastrofalne. Težina ozljede ovisila bi o količini pomicanja, blizini tkiva, vrsti ugrađenog instrumenta i vrsti ozlijeđenog tkiva. Do danas je zabilježena jedna ozbiljna nezgoda povezana s lomom šest vijaka u nosaču kanile.</p> <p>Kako prepoznati da proizvod možda neće raditi: lom vijka ili labavost nosača kanile može se uočiti kao vidljivo ili taktilno odvajanje nosača kanile od tijela UKM-a.</p> <p>Prije zahvata pažljivo pregledajte spoj između nosača kanile i osi umetanja koji je spojen vijcima prikazanim na slici 1 gore. Ručno manipulirajte spojem nosača kanile kako biste bili sigurni da nema pomicanja ili labavosti. Ako uočite labavost ili odvajanje, prestanite upotrebljavati UKM i obratite se svom predstavniku kako biste dogovorili posjet lokaciji.</p> <p>Kada bi se svih šest vijaka polomilo tijekom operacije, korisnik bi mogao primijetiti i neprecizno ili nenamjerno kretanje vrha instrumenta. Ako primijetite neprecizno ili nenamjerno kretanje vrha instrumenta, provjerite da nosač kanile nije labav ili odvojen; ako jest, prestanite upotrebljavati UKM i obratite se svom predstavniku kako biste dogovorili posjet lokaciji.</p>								
<p>3- Zahvaćeni proizvodi</p>	<table border="1"> <thead> <tr> <th>Broj dijela</th> <th>Naziv proizvoda</th> <th>Jedinstvena identifikacija proizvoda</th> <th>Zahvaćeni serijski broj</th> </tr> </thead> <tbody> <tr> <td>380647</td> <td>ASSY,USM,IS4000 Kirurški sustav da Vinci Xi Kirurški sustav da Vinci X</td> <td>00886874114216</td> <td>Pogledajte Dodatak A</td> </tr> </tbody> </table>	Broj dijela	Naziv proizvoda	Jedinstvena identifikacija proizvoda	Zahvaćeni serijski broj	380647	ASSY,USM,IS4000 Kirurški sustav da Vinci Xi Kirurški sustav da Vinci X	00886874114216	Pogledajte Dodatak A
Broj dijela	Naziv proizvoda	Jedinstvena identifikacija proizvoda	Zahvaćeni serijski broj						
380647	ASSY,USM,IS4000 Kirurški sustav da Vinci Xi Kirurški sustav da Vinci X	00886874114216	Pogledajte Dodatak A						
<p>4- Radnje koje kupac/korisnik treba poduzeti</p>	<p>Korisnici mogu nastaviti upotrebljavati sustave da Vinci X, Xi. Kao što je gore navedeno, ako se nosač kanile odvoji, korisnici mogu prepoznati to odvajanje, kao i primijetiti neprecizno ili nenamjerno pomicanje instrumenta. Ako se to dogodi, izbjegavajte uporabu zahvaćenog UKM-a da Vinci X ili Xi za dodatne zahvate dok osoblje društva Intuitive ne servisira sustav.</p> <p>Poduzmite sljedeće radnje:</p> <ol style="list-style-type: none"> Ova obavijest mora se proslijediti svima koji unutar vaše organizacije ili funkcija trebaju znati kamo su premješteni potencijalno zahvaćeni proizvodi. Zadržite jedan primjerak ovog pisma, priložite jedan primjerak uz zahvaćeni sustav i sačuvajte primjerak obrasca za odgovor na sigurnosnu obavijest za svoju arhivu. Odmah ispunite priloženi Obrazac za odgovor na sigurnosnu obavijest i pošaljite ga natrag telefaksom ili e-poštom društvu Intuitive prema uputama na obrascu. Obavijestite društvo Intuitive o svim ozbiljnim štetnim događajima* ili problemima s kvalitetom vezanim za upotrebu predmetnih proizvoda putem standardnog postupka podnošenja pritužbi. Osim toga, ako se pojave ozbiljni štetni događaji* ili problemi s kvalitetom, slijedite svoj standardni postupak prijavljivanja svom tijelu nadležnom za zdravstvo, prema potrebi. 								

5- Radnje koje treba poduzeti društvo Intuitive	Predstavnik društva Intuitive zakazat će posjet lokaciji kako bi popravio zahvaćeni sustav.
6- Dodatne informacije i podrška	Ako su vam potrebne dodatne informacije ili podrška u vezi s ovom sigurnosnom obavijesti, obratite se svom prodajnom predstavniku za sustave da Vinci X, Xi ili kontaktirajte Službu za korisnike društva Intuitive na brojeve navedene u nastavku: <ul style="list-style-type: none"> • Europa: +800 0821 2020 ili +41 21 821 2020 (od 8 do 18 sati po srednjoeuropskom vremenu) ili adresa lokalne službe za korisnike

Napominjemo da je odgovarajuće regulatorno tijelo za vašu regiju obaviješteno o ovoj sigurnosnoj obavijesti.

S poštovanjem

Intuitive Surgical SAS
11 avenue de Canteranne
33600 Pessac
Francuska

Definicije:

*Ozbiljan štetni događaj (EUMDR 2017/745) definira se kao „svaki štetni događaj koji je izravno ili neizravno doveo, mogao dovesti ili može dovesti do jednog od sljedećega:

- a. smrti pacijenta, korisnika ili druge osobe
- b. privremenog ili trajnog ozbiljnog pogoršanja zdravstvenog stanja pacijenta, korisnika ili druge osobe
- c. ozbiljne prijetnje javnom zdravlju“

OBRAZAC ZA ODGOVOR NA SIGURNOSNU OBAVIJEST Nova sigurnosna obavijest - Hitna korektivna radnja na medicinskom proizvodu

Lom vijaka nosača kanile sustava da Vinci X, Xi (ISIFA2026-01-C)

Dostaviti:

Naziv bolnice: _____

Adresa: _____

Grad, država, poštanski broj: _____

ID korisnika: _____

NA PAŽNJU: _____

ISPUNITE SVE TRAŽENE PODATKE I ODMAH POŠALJITE NATRAG

1. Primili smo i pročitali ovu obavijest.
2. Pobrинуli smo se da sve odgovarajuće osoblje bude u potpunosti informirano o sadržaju ove obavijesti.
3. Kontaktirat ćemo društvo Intuitive u slučaju bilo kakvih pitanja.

Naziv bolnice: _____

Pozicija:

Ime i prezime (tiskanim slovima): _____

- Koordinator robotike
 Ravnatelj operacijske dvorane
 Upravitelj rizika
 Kirurg
 Ostalo: _____

Potpis: _____

Telefonski broj: _____

E-adresa: _____

Datum: _____

POŠALJITE OVAJ OBRAZAC ZA ODGOVOR NA SIGURNOSNU OBAVIJEST E-POŠTOM društvu Intuitive
NA PAŽNJU: MJERE U PODRUČJU USKLAĐENOSTI S PROPISIMA

Predmet e-poruke: ISIFA2026-01-C

Skenirajte i pošaljite e-poštom na: EU.FSCA@intusurg.com

Služba za korisnike:

- Europa: +800 0821 2020 ili +41 21 821 2020 (od 8 do 18 sati po srednjoeuropskom vremenu) ili [adresa lokalne službe za korisnike](#)

Dodatak A: Serijski brojevi USM-a

Država	Serijski broj USM	Serijski broj sustava
Hrvatska	392661	SK7908
Hrvatska	10331516	SK7908